

Karta techniczna Nr 42GM/KAR

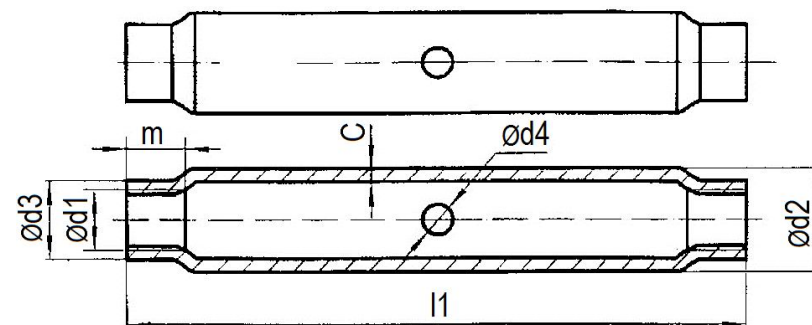
1. Nazwa dostawcy: **GÓRALMET Sp. z o.o.**

Adres dostawcy: **ul. Krakowska 68, 32-860 Czchów, tel/fax 014 6635260**

2. Nazwa wyrobu: **GM SR-K Nakrętka napinająca rurowa**

3. Łączniki śrubowe dwustronne i nakrętki napinające GÓRALMET przeznaczone są do wykonywania ściągów konstrukcji budowlanych metalowych i drewnianych w budynkach mieszkalnych, zamieszkania zbiorowego i użyteczności publicznej oraz przemysłowych i magazynowych. Stosuje się je jako urządzenia do napinania i regulacji cięgien zaprojektowanych zgodnie z wymaganiami normy PN-EN 1993-1-11.

Przechowywanie, montaż, kontrola i konserwacja - zgodnie z „Instrukcją montażu łączników śrubowych dwustronnych GÓRALMET”



4. Parametry techniczne wyrobu:

LP.	Rozmiar	Wymiary nominalne [mm]							Masa [kg/szt]	BF Siła niszcząca [min. kN]	Materiał	Powłoki
		l1, mm	Ød2, mm	Ød3 _{min} , mm	Ød4, mm	c _{min} , mm	m _{min} , mm	---				
1	2	3	4	5	6	7	8	9	10	11	12	13
1	M5	72 ± 2	14,5 ± 0,3	10,0	6,5 ± 0,3	2,9	6,0	---	0,05	11,54	Niestopowa stal konstrukcyjna	Powłoka cynkowa min. 12 µm
2	M6	110 ± 2	14,7 ± 0,3	11,0	6,5 ± 0,3	2,9	7,5	---	0,09	17,05		
3	M8	110 ± 2	17,2 ± 0,3	12,8	8,6 ± 0,3	3,5	10,0	---	0,12	32,68		
4	M10	125 ± 2	21,3 ± 0,3	15,8	8,4 ± 0,3	3,6	12,0	---	0,18	46,93		
5	M12	125 ± 3	25,2 ± 0,7	17,5	10,4 ± 0,3	3,6	15,0	---	0,21	76,21		
6	M16	168 ± 3	29,9 ± 0,7	22,0	11,2 ± 0,6	4,3	20,0	---	0,42	134,42		
7	M20	200 ± 3	33,8 ± 0,7	27,0	12,3 ± 0,6	4,9	24,0	---	0,62	166,59		
8	M22	220 ± 3	36,1 ± 0,7	28,5	12,5 ± 0,6	5,0	26,5	---	0,88	234,61		
9	M24	253 ± 5	42,6 ± 0,7	30,5	12,5 ± 0,6	5,2	29,0	---	1,08	221,80		
10	M27	253 ± 5	42,0 ± 0,7	32,0	14,1 ± 0,6	5,2	32,0	---	1,08	249,78		
11	M30	253 ± 5	51,1 ± 0,7	38,0	16,5 ± 0,6	6,0	36,0	---	1,55	347,44		
12	M36	289 ± 7	64,0 ± 0,7	47,5	16,5 ± 0,6	7,7	43,0	---	3,00	578,45		
13	M42	330 ± 7	70,0 ± 0,7	54,0	20,5 ± 0,6	8,8	51,0	---	3,95	751,66		

5. Informacje dodatkowe:

- Nr Aprobaty Technicznej ITB: AT-15-8948/2016
- BF- siła niszcząca (obciążenie charakterystyczne)
- Minimalny współczynnik bezpieczeństwa - 1,75. Maksymalna nośność obliczeniowa = BF / 1,75
- Kod identyfikacyjny producenta i produktu: GM SR-K
- Kod identyfikowalności partii produkcyjnej: nr partii opisany na etykiecie wyrobu
- Cechowanie: symbol producenta - GM; AT; rozmiar; znakowanie strony lewego gwintu - L